



WASSERDICHT FASSUNGEN FÜR LUMINESZENZDIODEN

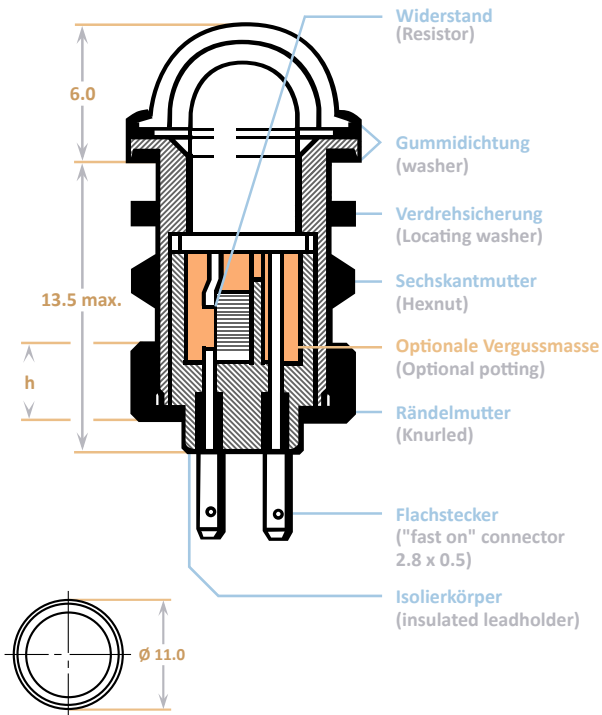
ø 5,0 mm (T- 1 ³/₄)

Zabel Technik GmbH

Ihr kompetenter Partner für Bedienelemente

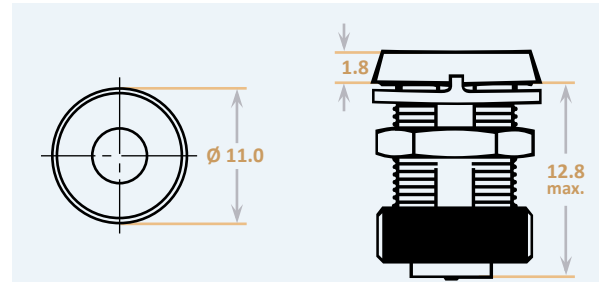
www.zabel-technik.de

VD13



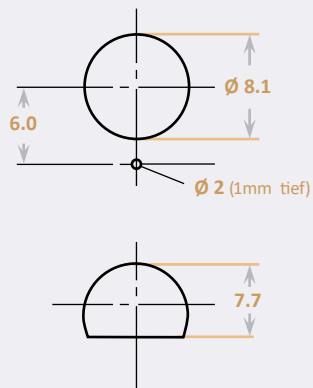
WASSERDICHTE FASSUNGEN FÜR

LUMINESZENZDIODEN (WATERSEALED LAMPHOLDERS)



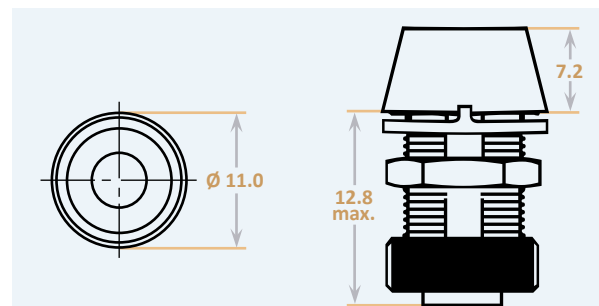
VD01

Befestigungsbohrung (mounting hole)

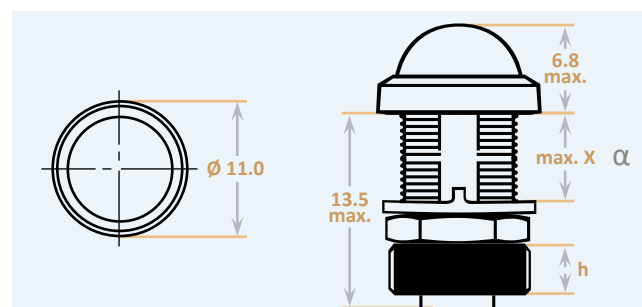


Alle Maßtoleranzen $\pm 0,1$ mm

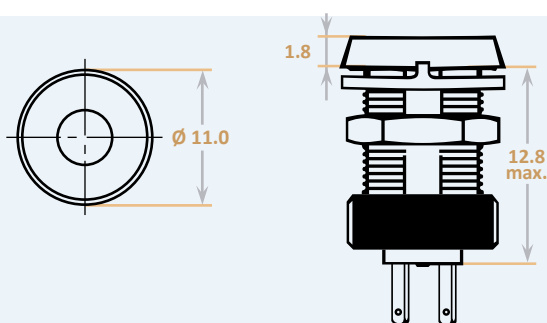
α	Maß max. X	Rändel- mutter h+5.5	Rändel- mutter h+3.5
VD 01 / 11		3.2 mm	4.7 mm
VD 02 / 12		3.0 mm	4.5 mm
VD 03 / 13		4.2 mm	5.5 mm



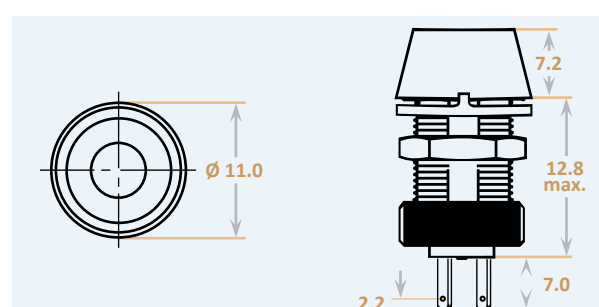
VD02



VD03



VD11



VD12

Allgemeine Informationen

Alle gezeigten Fassungen werden verwendet um Standard-LEDs der Baugröße T 1¼ **wasserdicht in Gerätefrontplatten einzubauen, bzw. gegen äußere Einflüsse zu schützen** (VD02, VD03, VD12, VD13).

Ursprünglich nur in militärischen Geräten verwendet, werden diese Fassungen heute auch in kommerziellen Geräten eingesetzt, wo eine robuste und wasserdichte Befestigung notwendig ist. Die mit einem Steckanschluß versehenen Fassungen **VD11, VD12 und VD13** sind baugleich zur **VD01, VD02 und VD03** und werden mit Leuchtdioden und wahlweise mit oder ohne Vorwiderstand vormontiert geliefert.

Ausführung:

Fassung:	Aluminium, schwarz eloxiert
Isolierkörper:	Polyamid
Montagezubehör:	Messing vernickelt
Dichtungen:	Polychloropren-Elastomer Ringe
Linse:	PMAA (nur bei VD 03 und VD 13)

Umweltbedingungen:

Temp. Bereich:	-45 °C bis +85 °C
Schockfestigkeit:	50 g/11 msec.
Dichtigkeit:	IP 68

Passende Diode: Größe T 1¼ (Ø 5 mm)

Normen: MIL-L-3661, IEC 144/DIN 40050

Lieferumfang:

Die Typen **VD01 / VD02 / VD03** werden mit oder ohne Leuchtdiode geliefert. Bei den Typen **VD11 / VD12 / VD13** gehören Leuchtdiode und (auf Wunsch) Vorwiderstand zum Lieferumfang. Diese Teile sind mit dem Isolierkörper und den Flachsteckern fest montiert und als Einheit austauschbar.

General information

All shown lamp holders are used to install standard-LEDs of size T 1¼ **watertight into front panels, resp. to protect them against outer influences** (VD02, VD03, VD12, VD13).

In the beginning only used in military equipment, they are nowadays also used more and more in commercial equipments, where a robust and watersealed installation is needed. **VD11, VD12 and VD13** with "fast-on" connectors are mechanically identical to **VD01, VD02 and VD03**. They are supplied with/without LED and with/without installed resistor.

Materials and Finish:

Housing:	Aluminium, black anodised
Insulator-body:	Polyamid
Mounting hardware:	Brass, Nickel plated
Gaskets:	Polychloroprene-Elastomere
Lens:	PMAA (only VD03 and VD13)

Environmental Conditions:

Temp. range:	-49 °F to +185 °F
Shock:	50 g/11 msec.
Watersealing:	IP 68

Mating LED's: Standard T 1¼ (Ø 5 mm)

Standards: MIL-L-3661, IEC 144/DIN 40050

Hardware kit:

Types **VD01 / VD02 / VD03** are supplied with or without LED. Types **VD11 / VD12 / VD13** are supplied with installed LED and with or without resistor. These parts are assembled with the insulator and "fast-on" terminals. This unit is replaceable.

Lieferbare Leuchtdioden (Standard)

Typ	Farbe	Hersteller	Lichtstärke IF = 10 mA	Öffnungs- winkel	Durchgangs- spannung
3300	● rot	Agilent	3, 5 mcd	65°	2,2 V
3301	● rot	Agilent	7, 0 mcd	65°	2,2 V
3315	● rot	Agilent	40, 0 mcd	65°	2,2 V
3316	● rot	Agilent	50, 0 mcd	65°	2,2 V
3750	● rot	Agilent	125, 0 mcd	65°	2,2 V
3400	● gelb	Agilent	4, 0 mcd	65°	2,2 V
3401	● gelb	Agilent	8, 0 mcd	65°	2,2 V
3415	● gelb	Agilent	40, 0 mcd	65°	2,2 V
3416	● gelb	Agilent	50, 0 mcd	65°	2,2 V
3850	● gelb	Agilent	140, 0 mcd	65°	2,2 V
3502	● grün	Agilent	2, 4 mcd	65°	2,2 V
3507	● grün	Agilent	5, 2 mcd	65°	2,2 V
3517	● grün	Agilent	24, 0 mcd	65°	2,2 V
3519	● grün	Agilent	24, 5 mcd	65°	2,2 V
3950	● grün	Agilent	120, 0 mcd	65°	2,2 V
5491	● rot/grün	G-I	6, 0 mcd	100°	2,3 V

Code für Spannungsbereich:

00 = Ohne Vorwiderstand
05 = 5-6 V

10 = 10-14 V
20 = 20-28 V

Available Diodes (Standard)

Type	Color	Producer	Intensity IF = 10 mA	Beam- width	Breakdown forw. voltage
3300	red	Agilent	3, 5 mcd	65°	2,2 V
3301	red	Agilent	7, 0 mcd	65°	2,2 V
3315	red	Agilent	40, 0 mcd	65°	2,2 V
3316	red	Agilent	50, 0 mcd	65°	2,2 V
3750	red	Agilent	125, 0 mcd	65°	2,2 V
3400	yellow	Agilent	4, 0 mcd	65°	2,2 V
3401	yellow	Agilent	8, 0 mcd	65°	2,2 V
3415	yellow	Agilent	40, 0 mcd	65°	2,2 V
3416	yellow	Agilent	50, 0 mcd	65°	2,2 V
3850	yellow	Agilent	140, 0 mcd	65°	2,2 V
3502	green	Agilent	2, 4 mcd	65°	2,2 V
3507	green	Agilent	5, 2 mcd	65°	2,2 V
3517	green	Agilent	24, 0 mcd	65°	2,2 V
3519	green	Agilent	24, 0 mcd	65°	2,2 V
3950	green	Agilent	120, 0 mcd	65°	2,2 V
5491	red/green	G-I	6, 0 mcd	100°	2,3 V

Code for Voltage:

00 = Without Protective Resistor
05 = 5-6 V

10 = 10-14 V
20 = 20-28 V

**Hat Sie unser Produkt überzeugt?
Dann nehmen Sie mit uns Kontakt auf.**



Liefervorschriften:

Auf Wunsch werden vorgedruckte Liefervorschriften mit BWB-Sachnummer zugestellt (z.B. zur Erstellung einer "Hausnorm").

Bestellhinweis:

VD01 / VD02 / VD03 – Der Typenschlüssel ist wie folgt gegliedert:

z.B. VD02 - 3300

Type der Leuchtdiode
Type der Fassung

VD12 - 3300 - 05 - E

Vergossen
Code für Spannungsbereich
Type der Leuchtdiode
Type der Fassung

Sonderzubehör:

Anstelle der Dichtscheibe kann ein O-Ring aus Silikon geliefert werden. Bei Bestellung bitte vermerken.

Für Leuchtdioden mit einer Höhe des Sockels >0,8 mm empfehlen wir die Verwendung einer speziellen Rändelmutter, damit eine sachgemäße Montage gewährleistet wird. Diese Rändelmutter hat eine Höhe von 5,5 mm (**Achtung:** Durch diese Rändelmutter wird die max. Stärke der Frontplatte auf 2,5 mm begrenzt. Bei der Bestellung bitte vermerken).

Documentation:

Upon request we supply a set of documentation with all BWB-Part-Numbers. This can be used as "In House" specification.

Ordering Information:

VD01 / VD02 / VD03. A complete P/N for an assembly is like this:

e.g. VD02 - 3300

Type LED
Type of holder

VD12 - 3300 - 05 - E

Potted
Code for Voltage Range
Type LED
Type of holder

Special Mounting Hardware:

We can replace the rubber washer by an O-Ring (Silicon). Please note on order. When using an LED with a socket > 0,8 mm we recommend to use a special knurled nut in order to insure a proper installation. This nut has a height of 5,5 mm (**Attention:** By using this nut the max. panel thickness is limited to 2,5 mm. Please note on order).

Die angegebenen Daten verstehen sich ausschließlich als Produktbeschreibung und sind nicht als zugesicherte Eigenschaften anzusehen. Technische Änderungen bleiben ausdrücklich vorbehalten. (Stand 2018)

Zabel Technik GmbH

Magdeburger Straße 39
47800 Krefeld
Deutschland

Kontakt:

Tel.: +49 (0)21 51 / 44 13 0
Web: www.zabel-technik.de
Mail: info@zabel-technik.de